

UA

## ПОРЯДОК МОНТАЖУ

**УВАГА!** Під час монтажу елементи необхідно класти на м'яку чисту підкладку, наприклад, рушник, ковдра. Не монтувати меблі на дивані, войлоці і т.п. Недотримання вказівок виробника може призвести до появи подряпин на поверхні меблів.

1. Скласти конструкцію вішачка (болт **f22<sup>1</sup>**, вішак **n36**, дюбель **f22<sup>2</sup>**), наживити втулку **f22<sup>3</sup>**.
2. Просвердлити отвори  $\varnothing$  10 мм в стіні згідно з малюнком.
3. Вбити змонтовані з вішачками **n36** дюбелі в отвори стіни.
4. Докрутити болти **f22<sup>1</sup>** ключем **z1**.

**УВАГА!** Неналежне кріплення до стіни загрожує перекиданням полиці у процесі експлуатації. Кріплення меблів до стіни повинен виконувати спеціаліст. Перед кріпленням меблів до стіни потрібно переконатися у придатності стіни (матеріалу, з якого виготовлена стіна) для даних цілей. Перевірте міцність та якість цього кріплення.

5. Відрегулювати положення полиці гвинтами, що знаходяться у вішачку (див. мал.).
6. Вкласти полицю на вішачки **n36**.

RU

## ОЧЕРЕДНОСТЬ МОНТАЖА

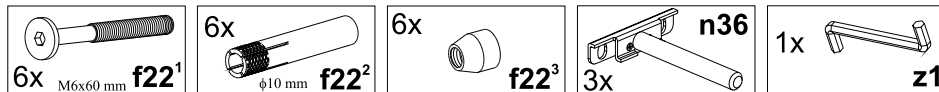
**ВНИМАНИЕ!** Во время монтажа элементы следует класть на мягкую чистую подкладку, например: полотенце, одеяло. Не монтировать мебель на диване, войлоке и т.п. Несоблюдение указаний производителя может привести к появлению царапин на поверхности мебели.

1. Собрать конструкцию вешалки (болт **f22<sup>1</sup>**, вешалка **n36**, дюбель **f22<sup>2</sup>**), наживить втулку **f22<sup>3</sup>**.
2. Просверлить отверстия  $\varnothing$  10 мм в стене в соответствии с рисунком.
3. Вбить смонтированные с вешалками **n36** дюбеля в отверстия стены.
4. Затянуть болты **f22<sup>1</sup>** ключем **z1**.

**ВНИМАНИЕ!** Ненадлежащее крепление к стене грозит опрокидыванием полки в процессе эксплуатации. Крепление мебели к стене может проводить только компетентное лицо. Перед прикреплением мебели к стене необходимо убедиться, можно ли к данной стене крепить мебель. Проверьте качество и прочность этого крепления.

5. Отрегулировать положение полки винтами, находящимися в вешалке (см. рис.).
6. Поместить полку на вешалки **n36**.

## Фурнітура / Фурнитура



ІНСТРУКЦІЯ МОНТАЖУ | ИНСТРУКЦИЯ МОНТАЖА

## Система СОНАТА

## Полиця / Полка - 100

Навантаження - до 20 кг

Нагрузка - до 20 кг



ГАБАРИТНІ РОЗМІРИ:

ширина 101 см  
висота 2,8 см  
глибина 25 см

ГАБАРИТНЫЕ РАЗМЕРЫ:

ширина 101 см  
висота 2,8 см  
глибина 25 см

## УВАГА !!!

## Шановний Клієнте!

У разі виявлення в комплектції пакета відсутності будь-якого елемента або наявності браку

**обов'язково!!! -**

**етикетку-ярлик** з даного пакета і **інструкцію монтажу** з відміткою **кода** цього елемента повернути продавцю.

При відсутності **етикетки-ярлика** рекламація не приймається!

## ВНИМАНИЕ !!!

## Уважаемый Клиент!

В случае обнаружения в комплектации пакета отсутствия какого-либо элемента или наличия браку

**обязательно!!! -**

**этикетку-ярлик** с данного пакета и **инструкцию монтажа** с пометкой **кода** этого элемента вернуть продавцу.

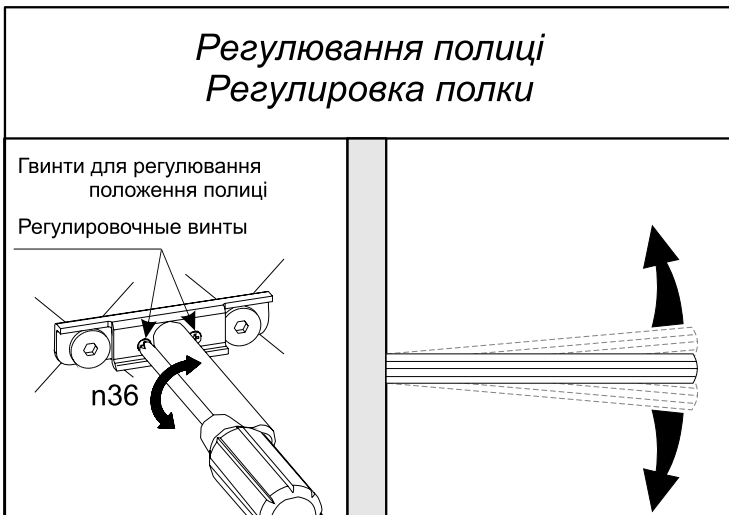
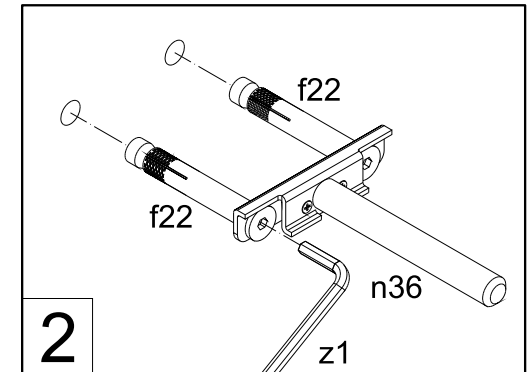
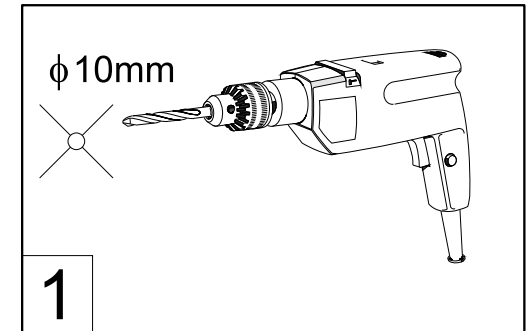
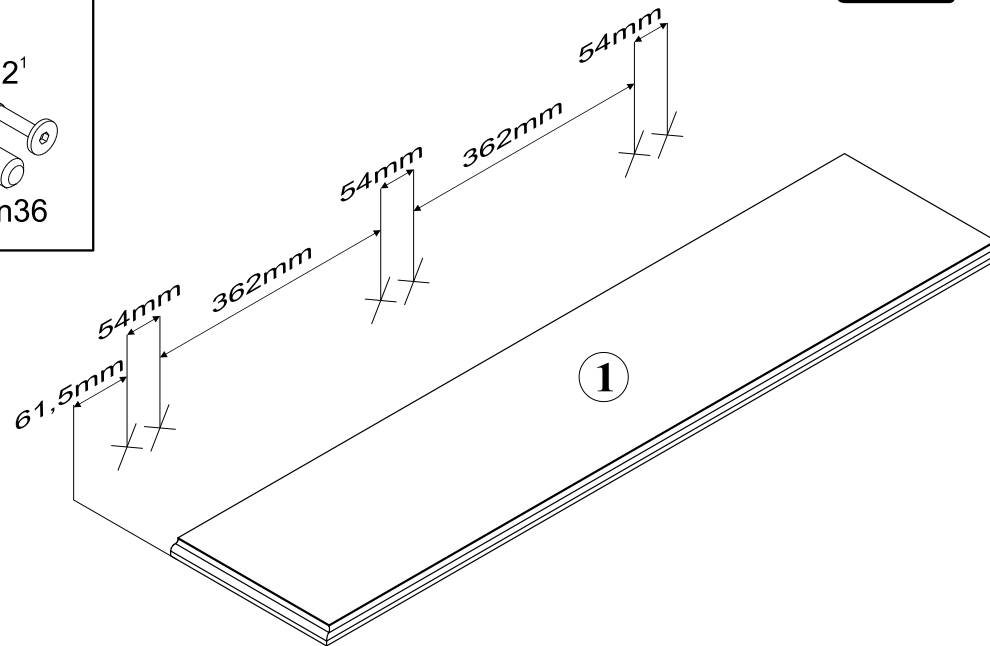
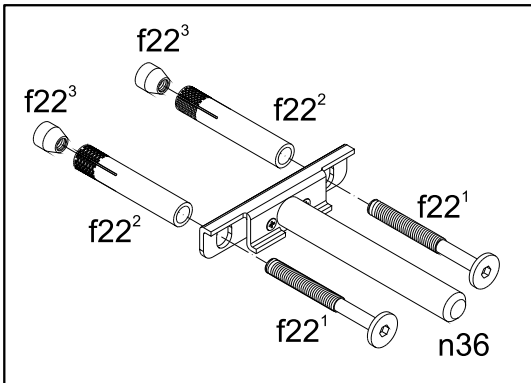
При отсутствии **этикетки-ярлика** рекламация не принимается!



Виробник:  
ТзОВ "ГЕРБОР-ХОЛДІНГ"  
Україна, м. Володимир-Волинський  
вул. Луцька, 211а  
тел.: 2-33-33; 2-29-03



Производитель:  
ТОО "ГЕРБОР-ХОЛДИНГ"  
Украина, г. Владимир-Волынский  
ул. Луцкая, 211а  
тел.: 2-33-33; 2-29-03



Номер елемента	Розміри	№ пакета	Код
Номер элемента	Размеры	№ пакета	Код
1	1009x250	1/1	KT1-348

