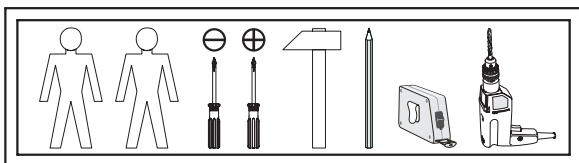
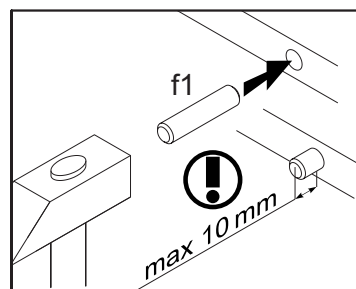
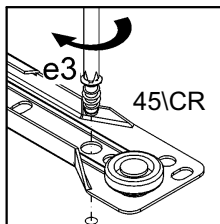
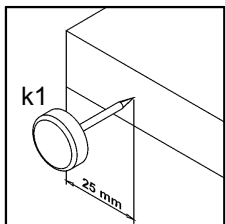
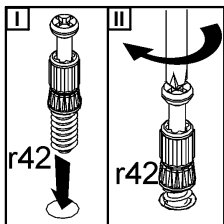
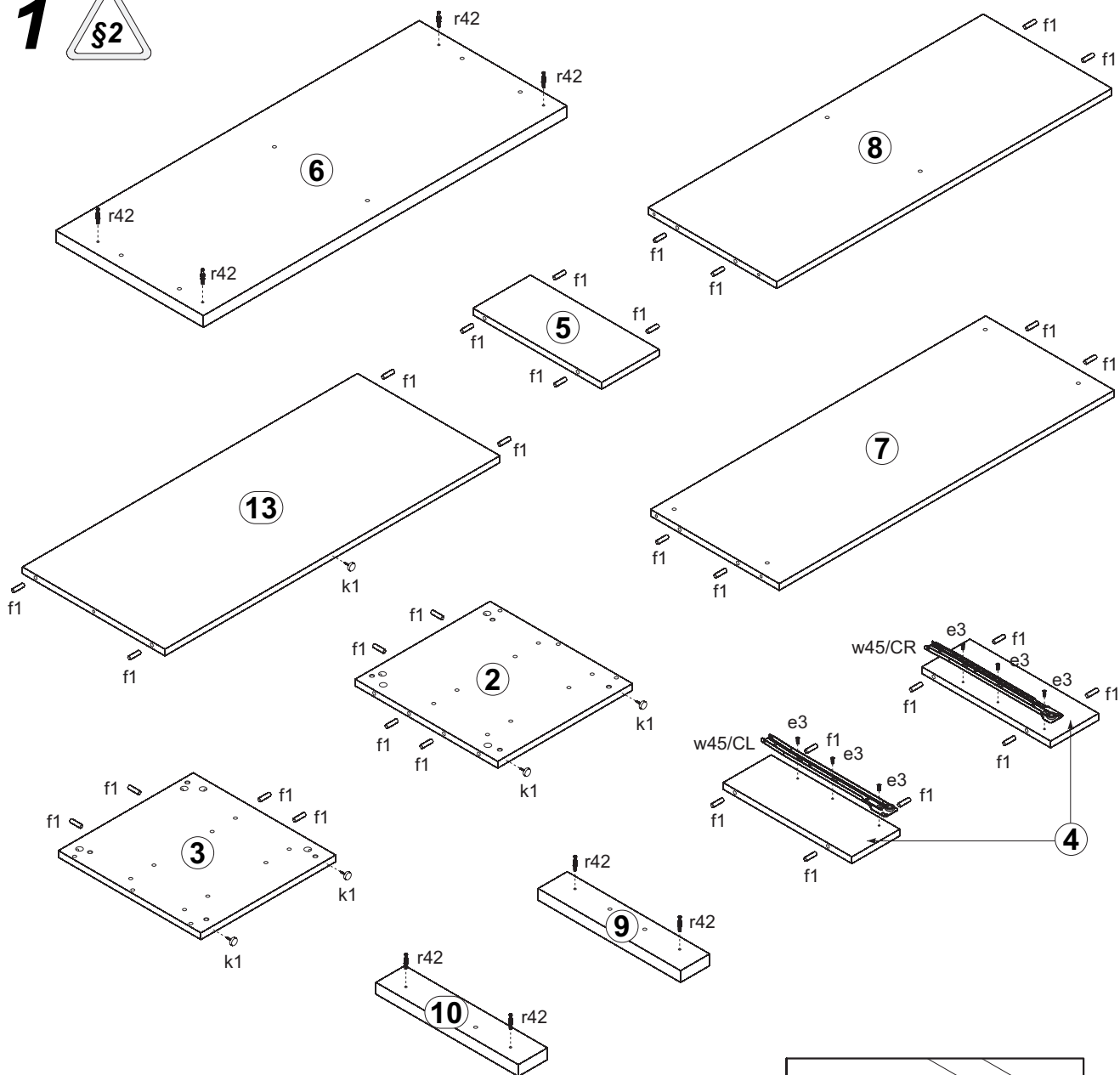


A	B	C		D	A	B	C		D
1	AN1-003	831	160	1/2	10	AN1-406	392	80	1/2
2	AN1-105	392	371	1/2	11	AN1-407	392	80	1/2
3	AN1-106	392	371	1/2	12	AN1-408	392	62	1/2
4	AN1-107	132	354	1/2	13	AN1-409	922	392	1/2
5	AN1-108	157	354	1/2	14	AN1-504	350	100	1/2
6	AN1-202	1000	406	1/2	15	AN1-504	350	100	1/2
7	AN1-303	922	354	1/2	16	AN1-506	783	100	1/2
8	AN1-304	922	354	1/2	17	AN1-901	797	349	1/2
9	AN1-405	392	80	1/2	18	AN1-510	1000	406	2/2

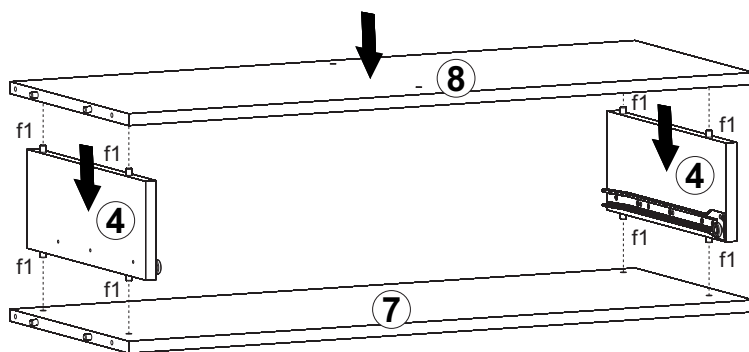


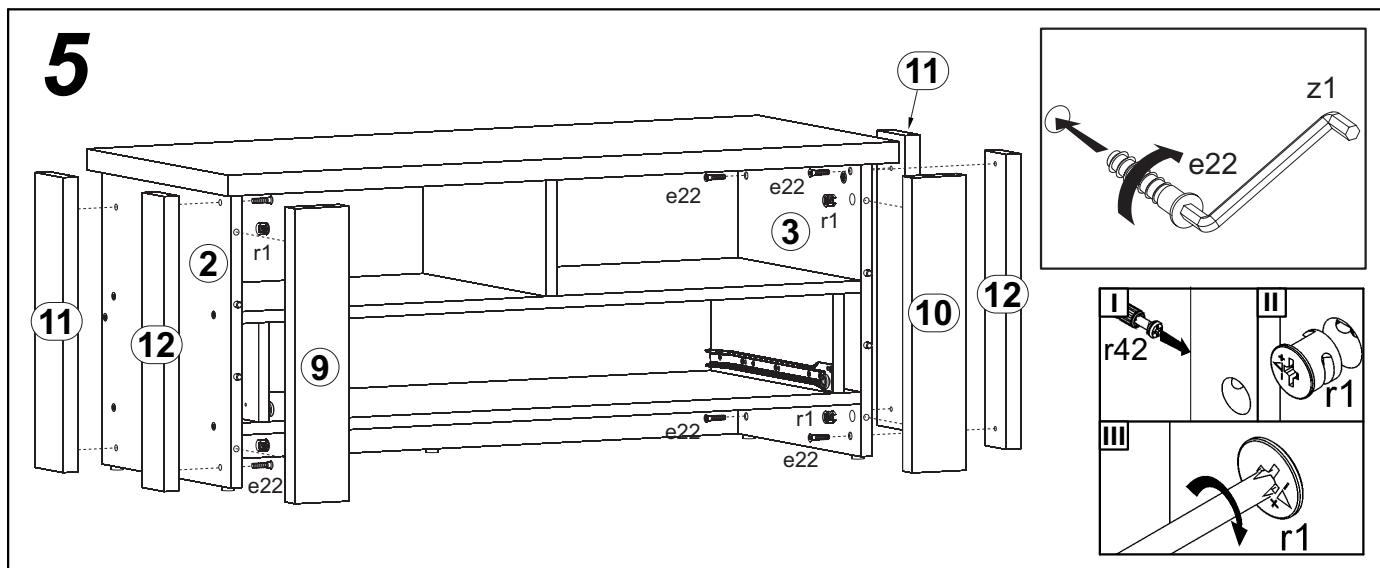
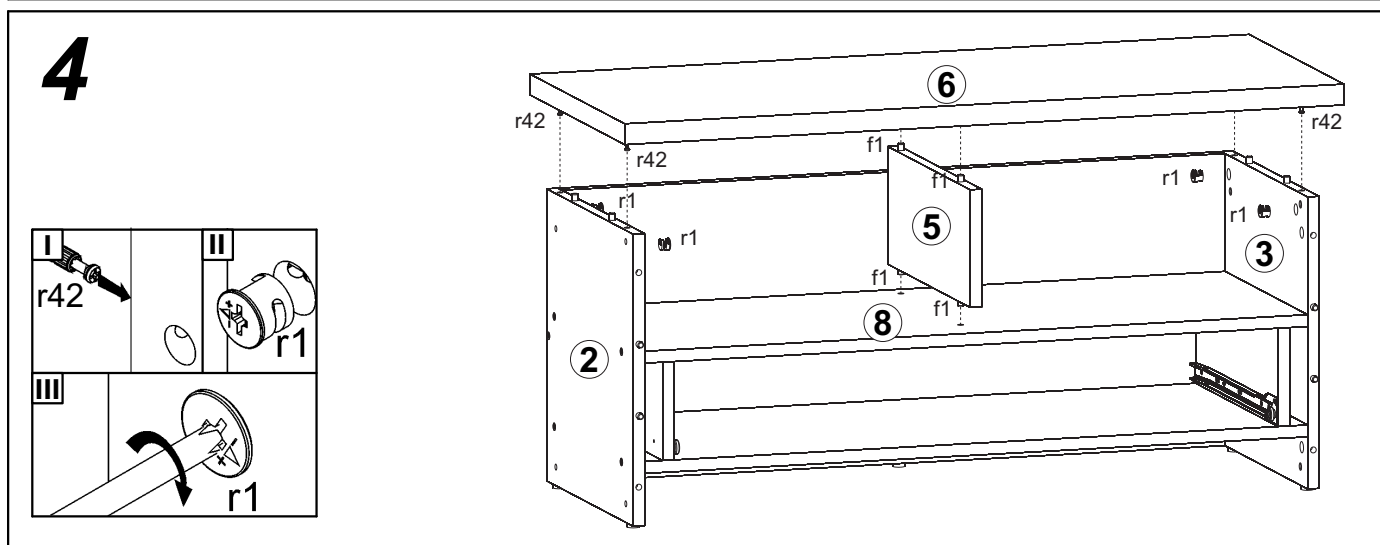
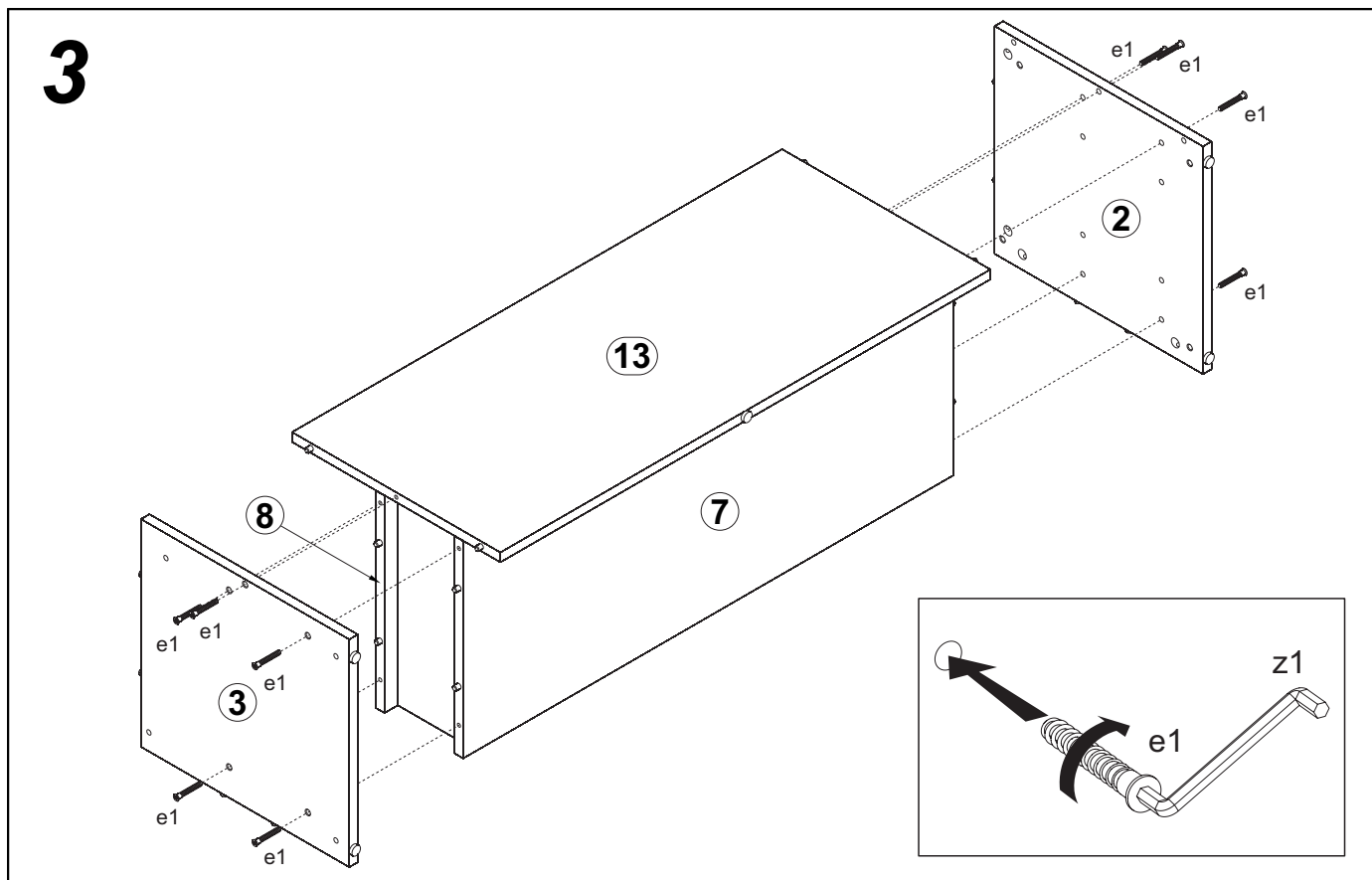
2x c390	10x φ7x50 mm e1	6x φ6x13 mm e3	8x φ7x28 mm e22	4x φ5x50 mm e32	32x φ8x30 mm f1	5x k1	2x φ3,5x16 mm p25	
2x φ4x35 mm p26	4x φ3x12 mm p54	12x φ15x12mm #16 r1	12x 20/11 r42	10x s1	8x ø16 s2	1x 333 mm t19	1x 350 mm w45 ^{CL}	
1x 350 mm w45 ^{CR}	1x 350 mm w45 ^{DL}	1x 350 mm w45 ^{DR}	1x z1					

1

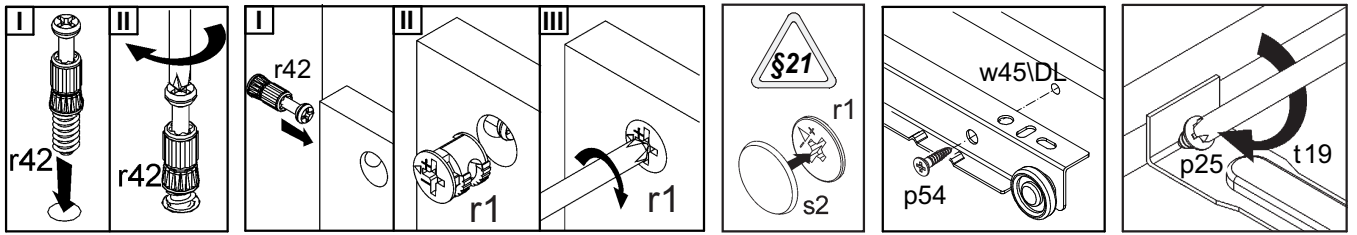
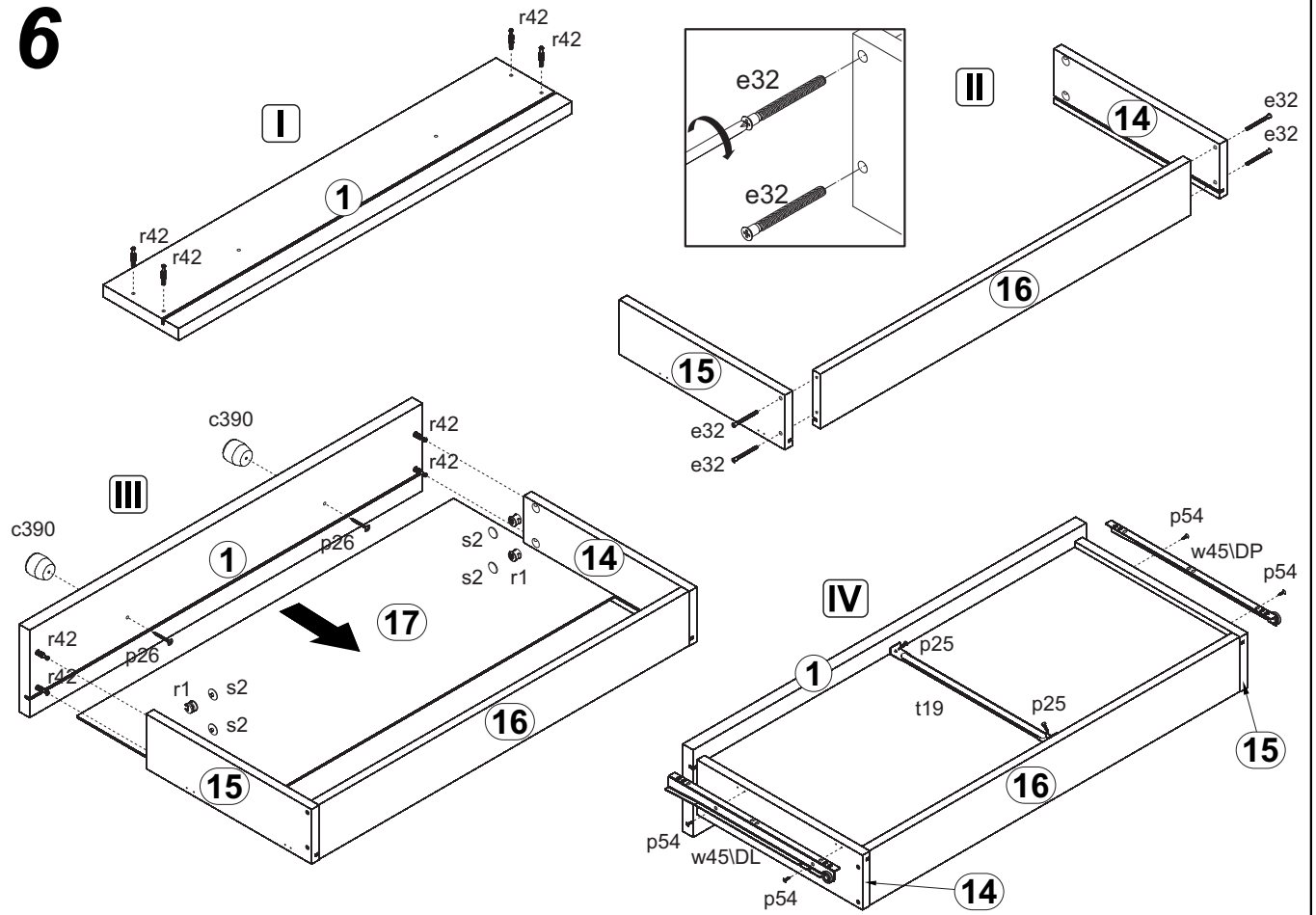


2





6



7

