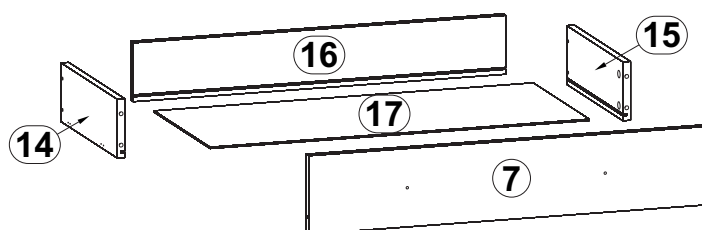
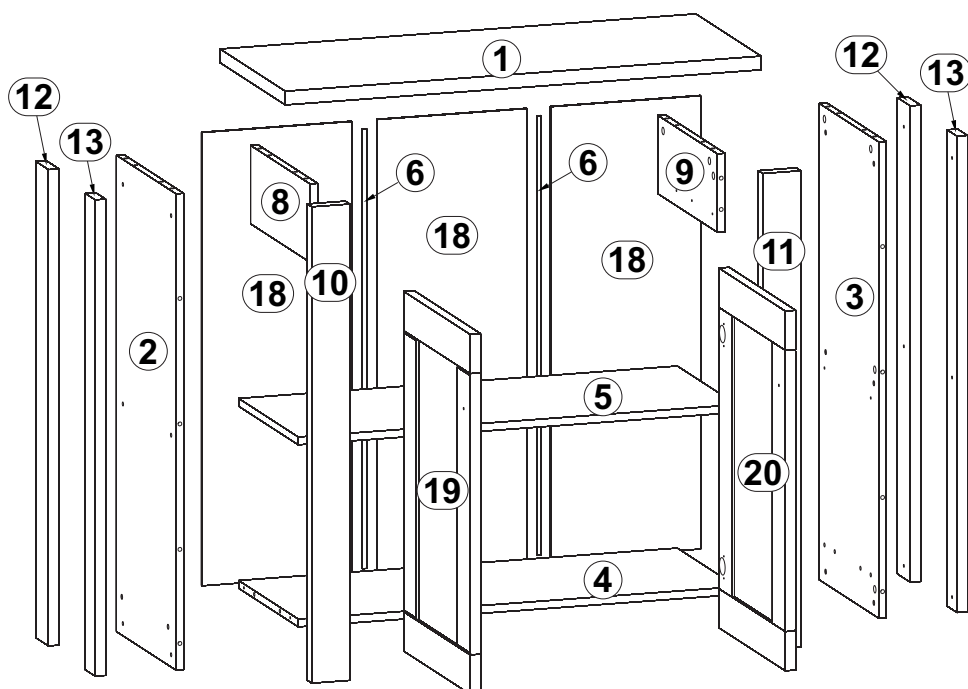
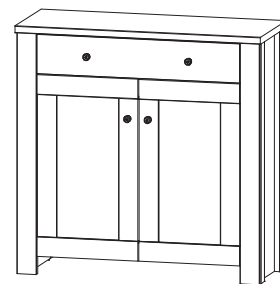
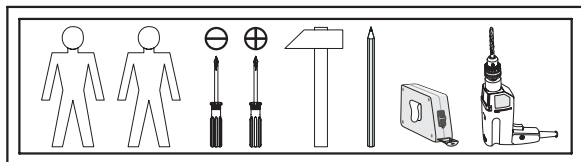


АНТВЕРПЕН

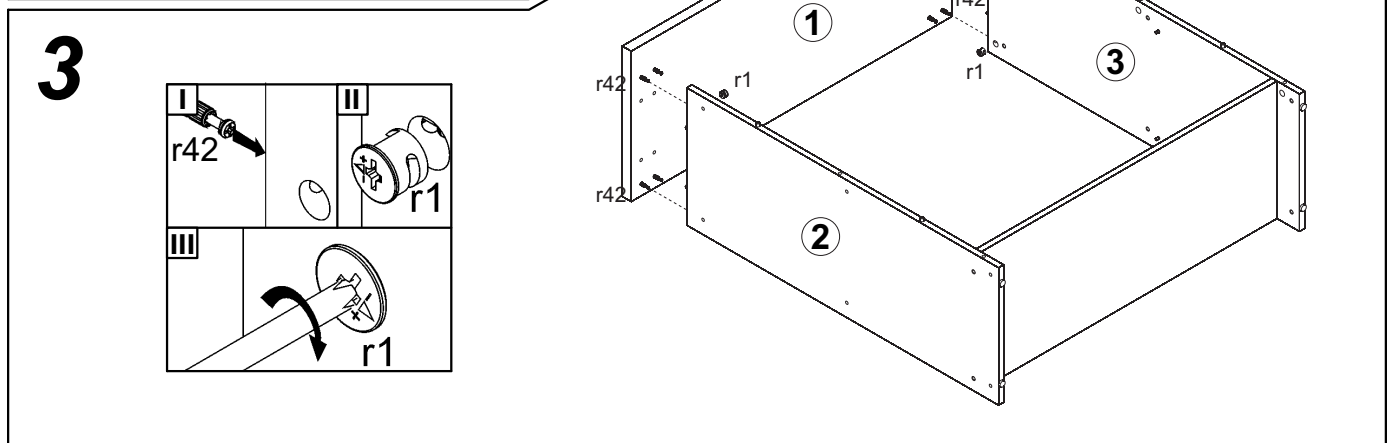
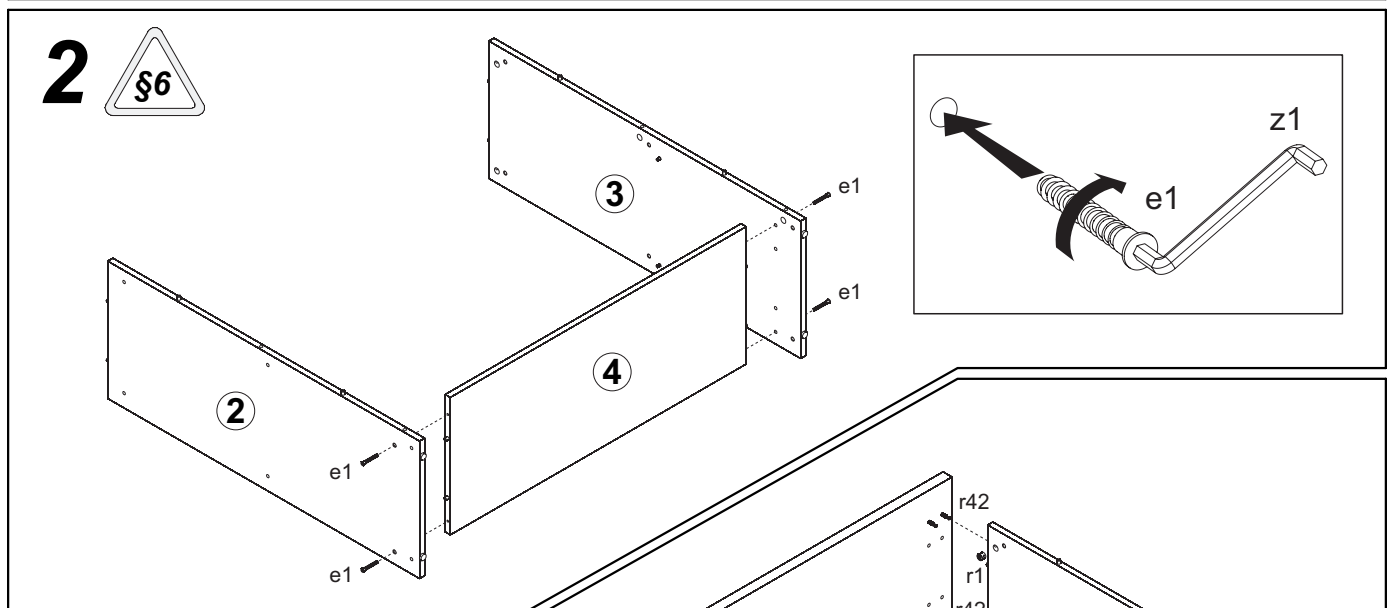
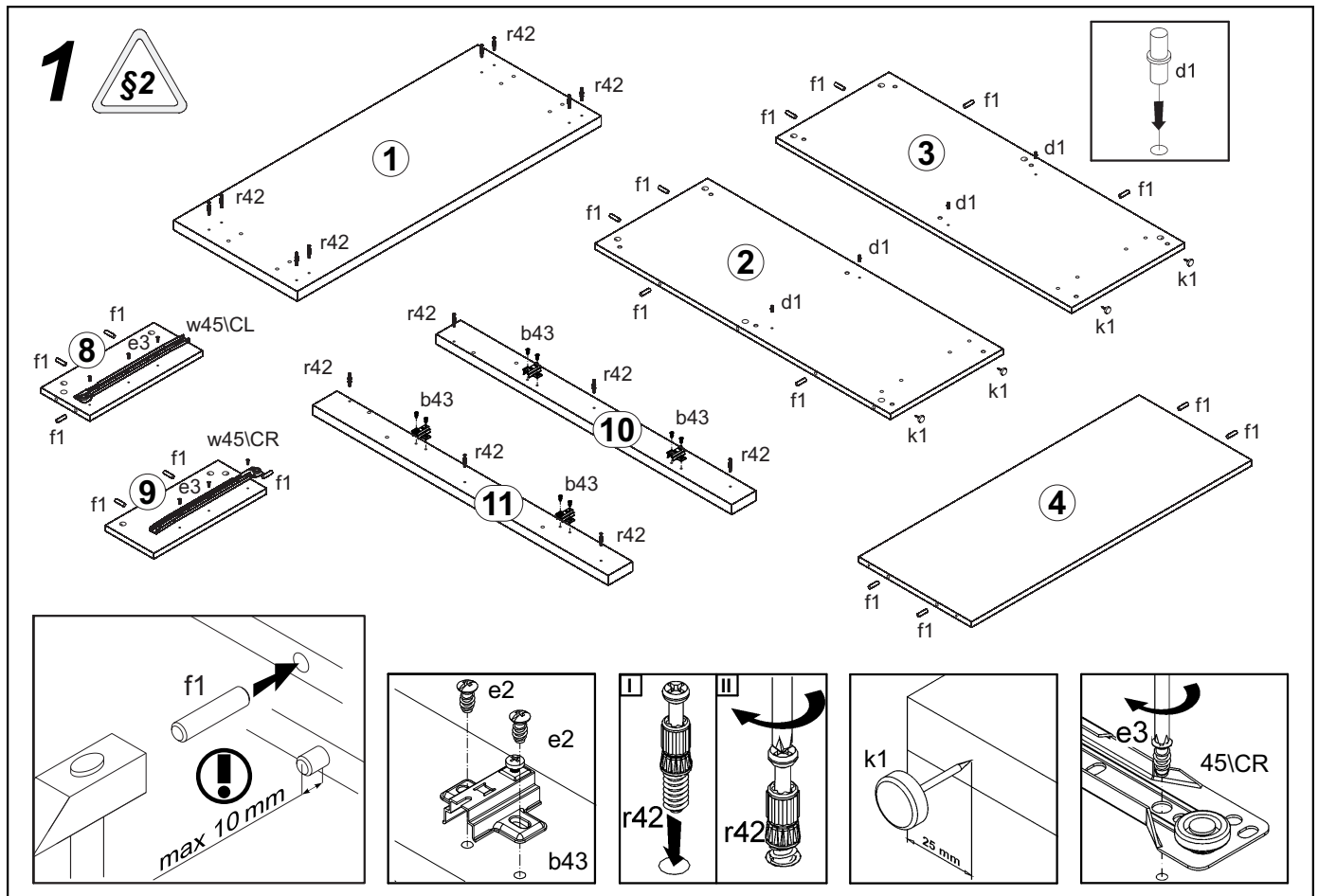
Тумба_2D1S

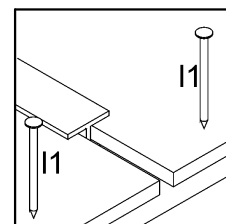
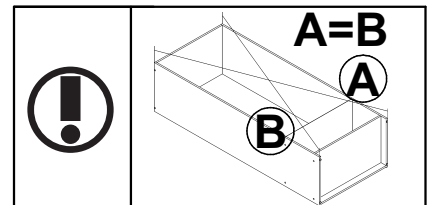
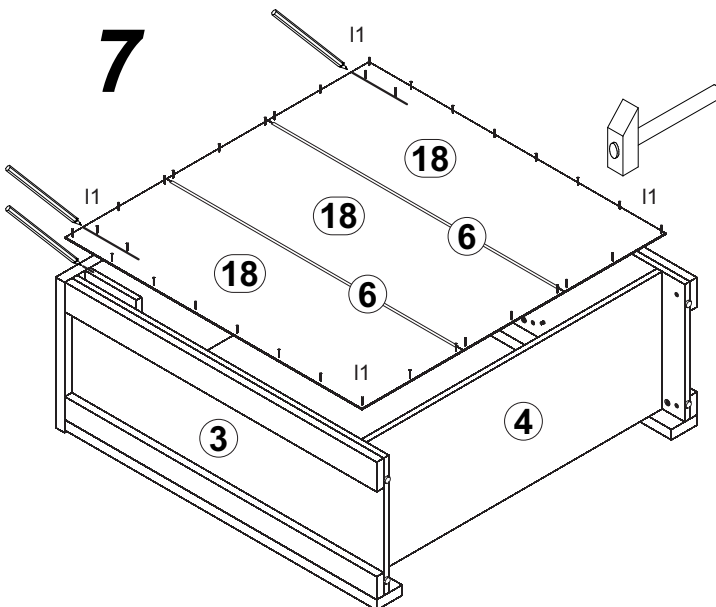
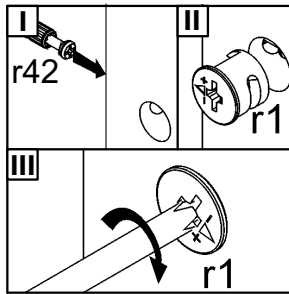
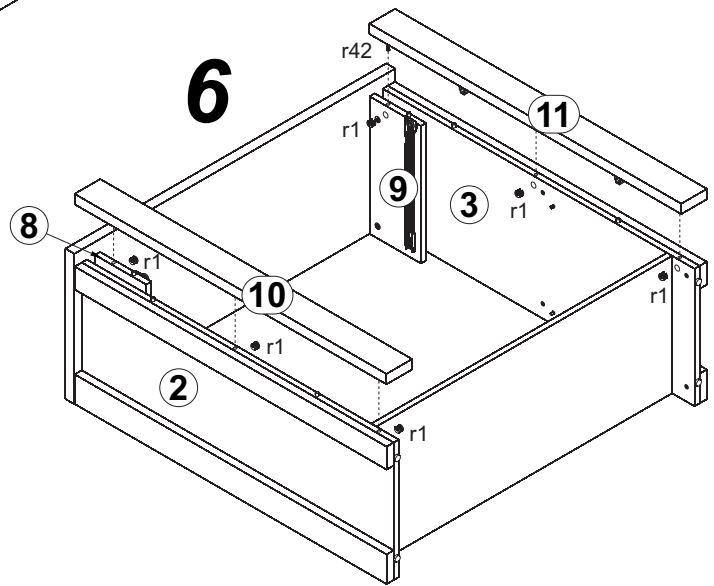
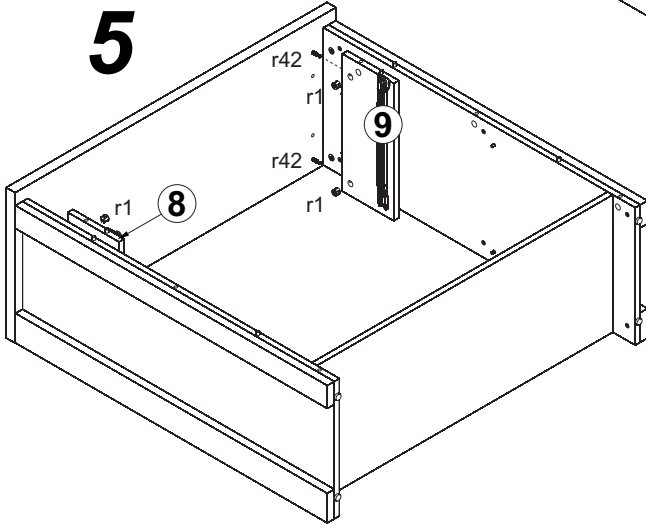
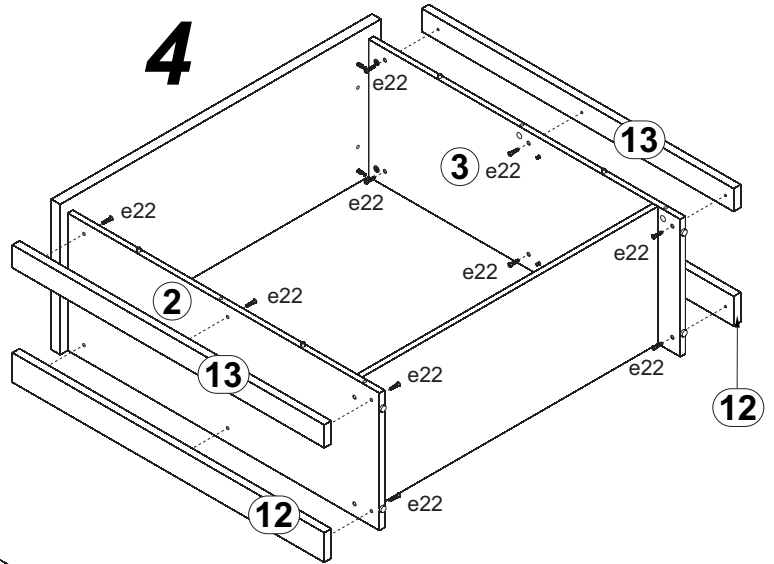
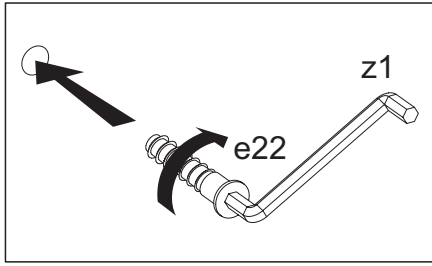


A	B	C	D	
1	AN1-201	1000	406	1/2
2	AN1-101	972	371	1/2
3	AN1-102	972	371	1/2
4	AN1-301	922	371	1/2
5	AN1-302	922	371	1/2
6	LH-885	885	14	2/2
7	AN1-001	831	160	2/2
8	AN1-103	160	371	2/2
9	AN1-104	160	371	2/2
10	AN1-401	972	80	2/2
11	AN1-402	972	80	2/2
12	AN1-403	972	80	2/2
13	AN1-404	972	62	2/2
14	AN1-501	350	120	2/2
15	AN1-502	350	120	2/2
16	AN1-503	783	120	2/2
17	AN1-901	797	349	2/2
18	AN1-902	315	925	2/2
19	AN1-002-01	734	414	2/2
20	AN1-002-02	734	414	2/2

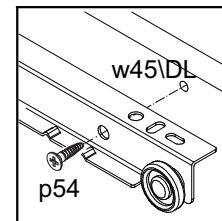
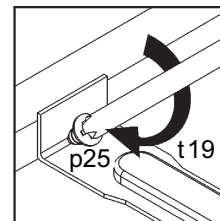
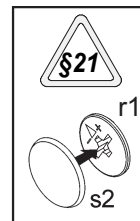
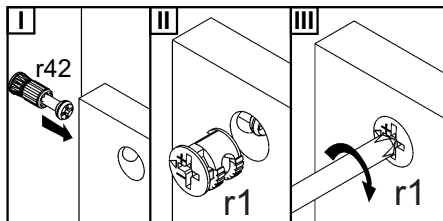
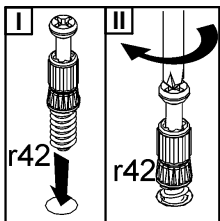
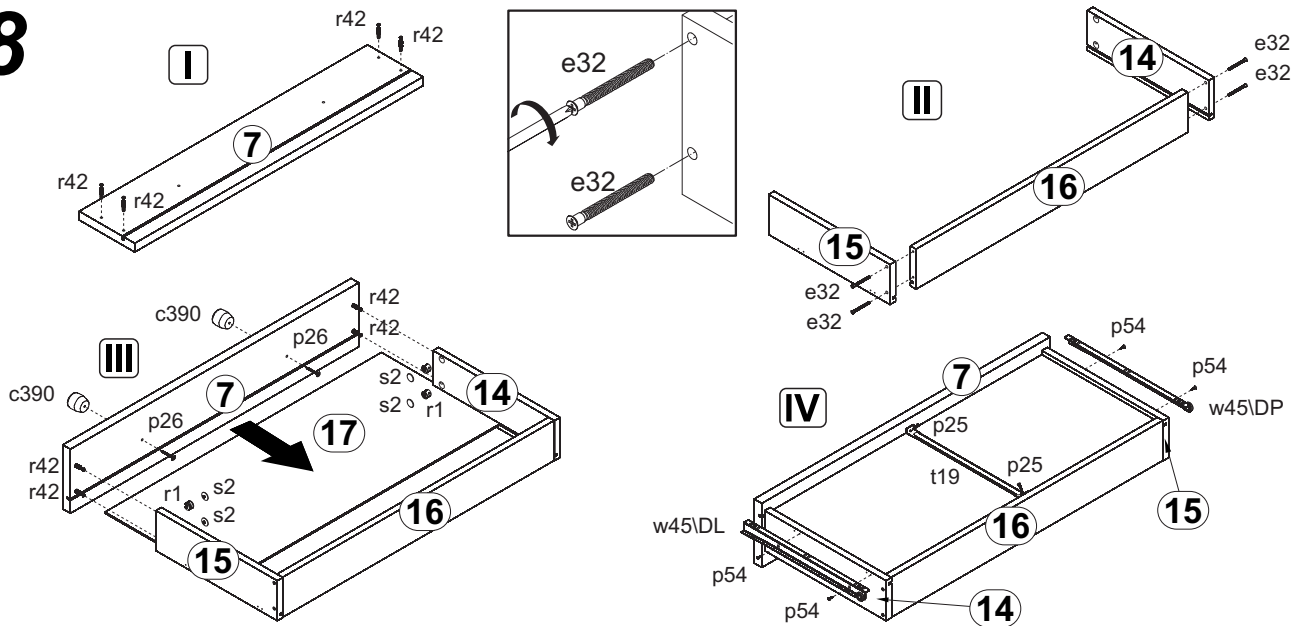


4x a99	4x b43	4x c390	4x d1 φ5x17 mm	4x e1 φ7x50 mm	8x e2 φ6,3x13 mm	6x e3 φ6x13 mm	12x e22 φ7x28 mm
4x e32 φ5x50 mm	18x f1 φ8x30 mm	4x k1	40x l1	1x n2611	2x p9 φ4x30 mm	2x p25 φ3,5x16 mm	2x p26 φ4x35 mm
1x p38 ∅3,5x16 mm	4x p54 φ3x12 mm	8x p51 ∅3,5x15 mm	18x r1 φ15x12mm #16	18x r42 20/11	4x s1	10x s2 ∅16	1x t19 333 mm
1x w45^{CL} 350 mm	1x w45^{CR} 350 mm	1x w45^{DL} 350 mm	1x w45^{DR} 350 mm	1x z1			





8



9

