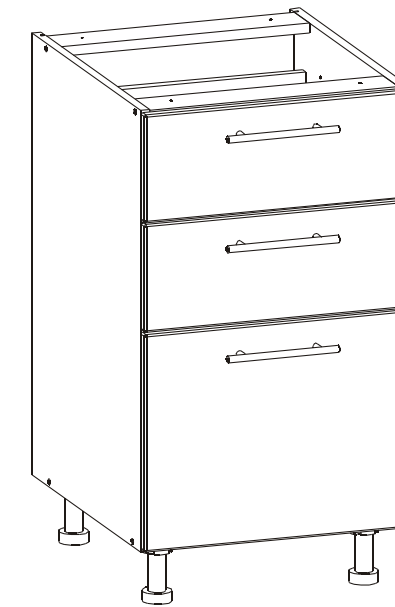
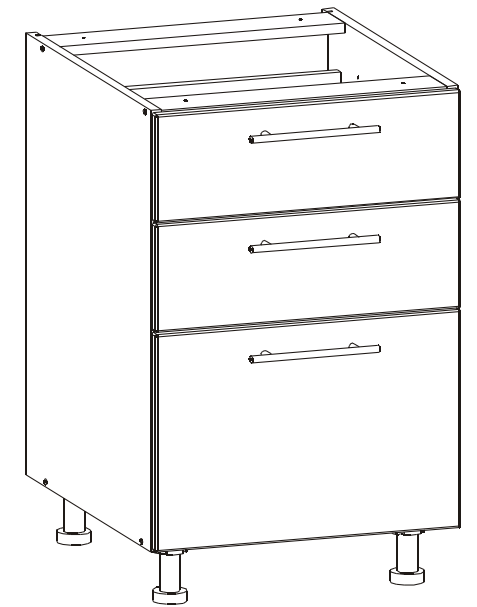


T17 T20

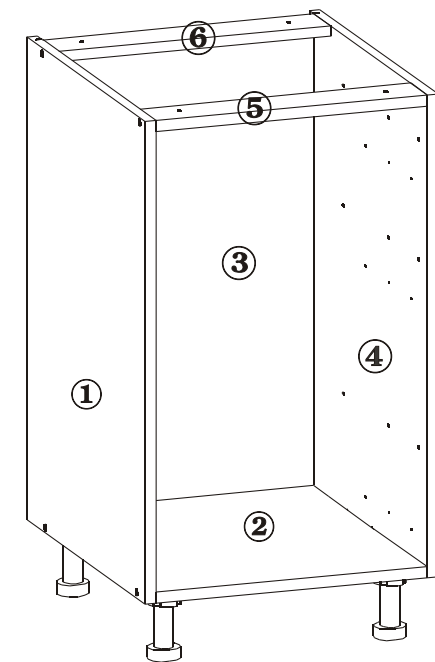
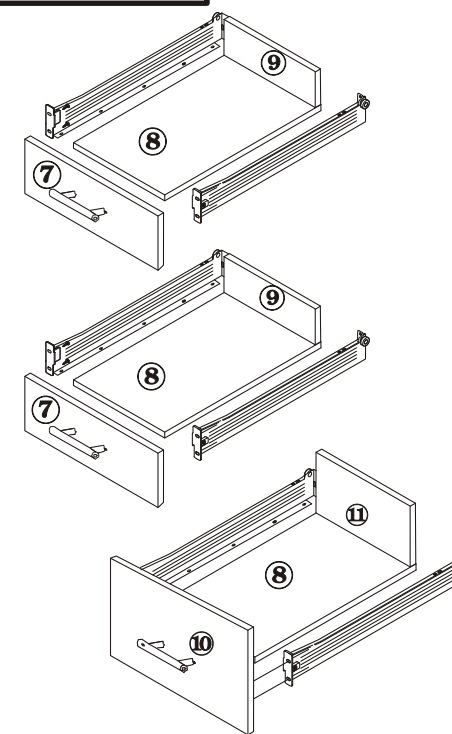
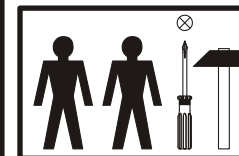
- PL** Instrukcja montażu
- D** Montageanleitung
- GB** Assembly instructions
- ES** Instrucciones de instalación
- FR** Instructions de montage
- CZ** Montážní návod
- UA** Інструкція монтажу
- HU** Összeszerelési útmutató
- SK** Montážny návod
- RU** Инструкции по монтажу
- IT** Istruzioni di montaggio
- RO** Instrucțiuni de asamblare
- TR** Montaj talimatı
- NL** Handleiding voor de montage



T17
450X520X820



T20
600X520X820



		1x 150/400			2x 86/400		
		3x		3x		2x	
8x		4x		4x		68x	
		4x		10x		4x	
				10x		18x	
						8x	
						1x	

