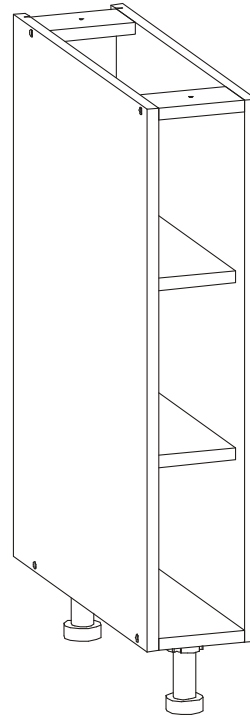
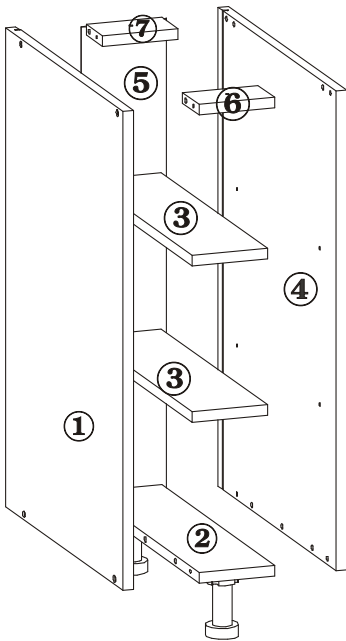
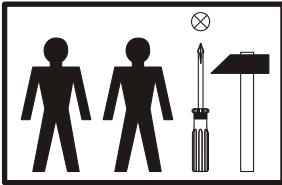


T13

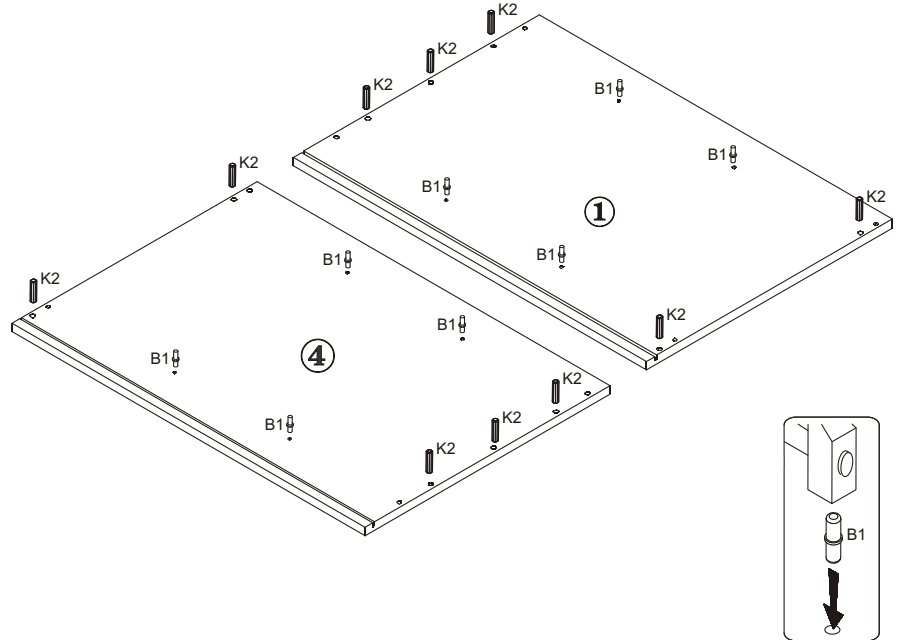
- PL** Instrukcja montażu
- D** Montageanleitung
- GB** Assembly instructions
- ES** Instrucciones de instalación
- FR** Instructions de montage
- CZ** Montážní návod
- UA** Інструкція монтажу
- HU** Összeszerelési útmutató
- SK** Montážny návod
- RU** Инструкции по монтажу
- IT** Istruzioni di montaggio
- RO** Instrucțiuni de asamblare
- TR** Montaj talimatı
- NL** Handleiding voor de montage



150x520x820



1



					1x C1	10x A3 3,5x16	2x J2	8x Z5
8x K5	4x A2 3x20	2x A1	2x A1 4x30	4x G2	4x B5	10x K1 8x30	8x B1	1x Z1

