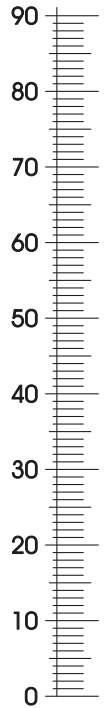
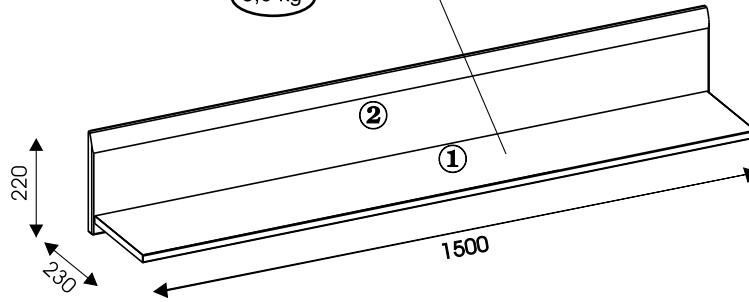
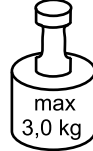
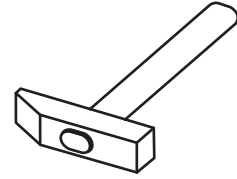
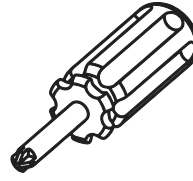
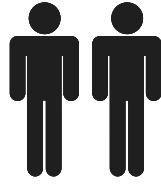
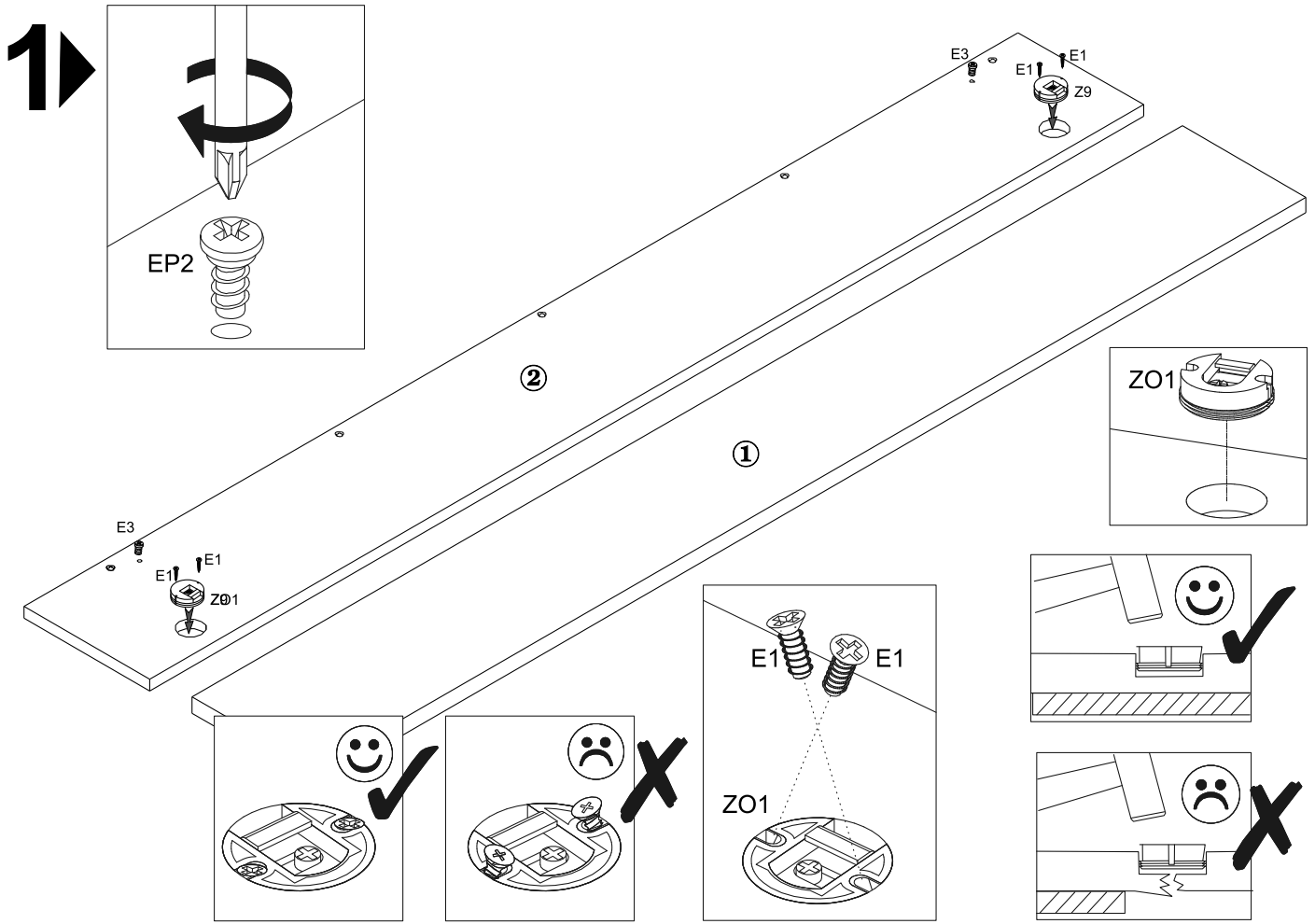


S9

- PL** Instrukcja montażu
- D** Montageanleitung
- GB** Assembly instructions
- ES** Instrucciones de instalación
- FR** Instructions de montage
- CZ** Montážní návod
- UA** Інструкція монтажу
- HU** Összeszerelési útmutató
- SK** Montážny návod
- RU** Инструкция по монтажу
- IT** Istruzioni di montaggio
- RO** Instrucțiuni de asamblare
- TR** Montaj talimatı
- NL** Handleiding voor de montage

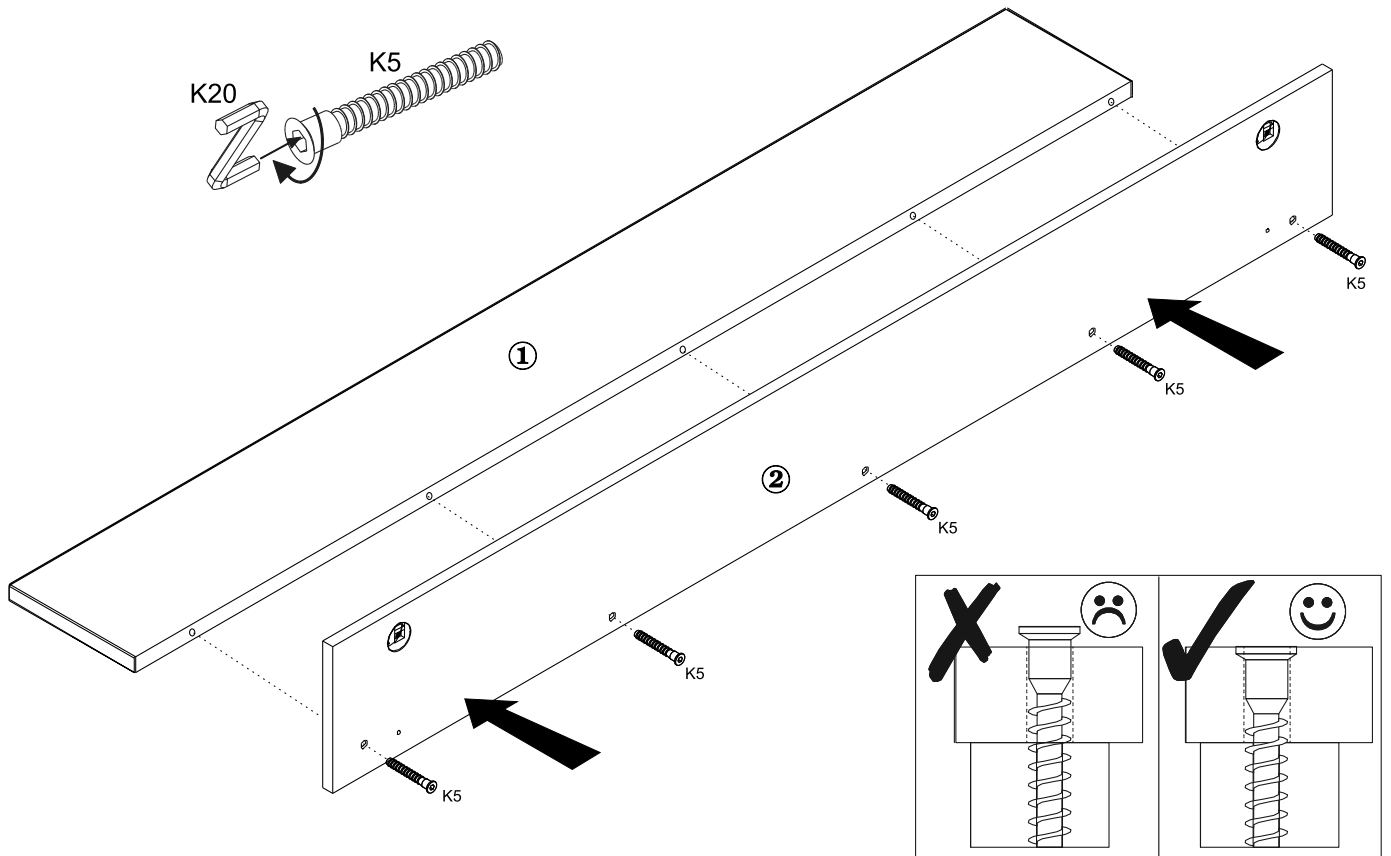


2	1501x216	1/1
1	1491x210	1/1



5x60 2x W26	10x50 2x D1	5x11 4x E1	6,4x50 5x K5	6,3x13 2x EP2	2x Z01	1x K20
-------------------	-------------------	------------------	--------------------	---------------------	-----------	-----------

2



3

