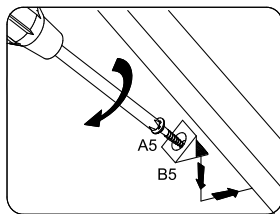
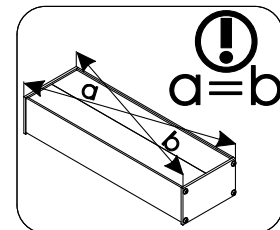
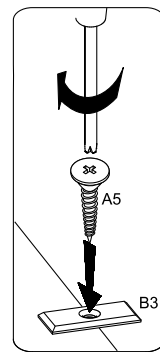
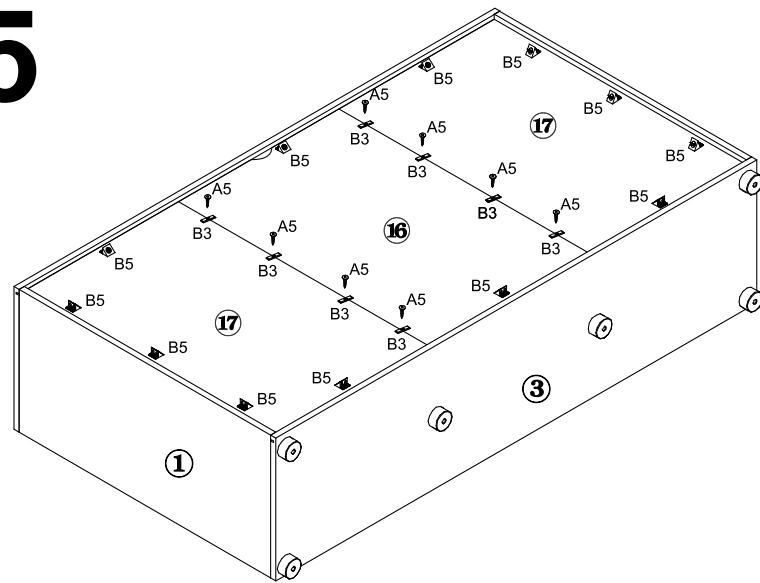
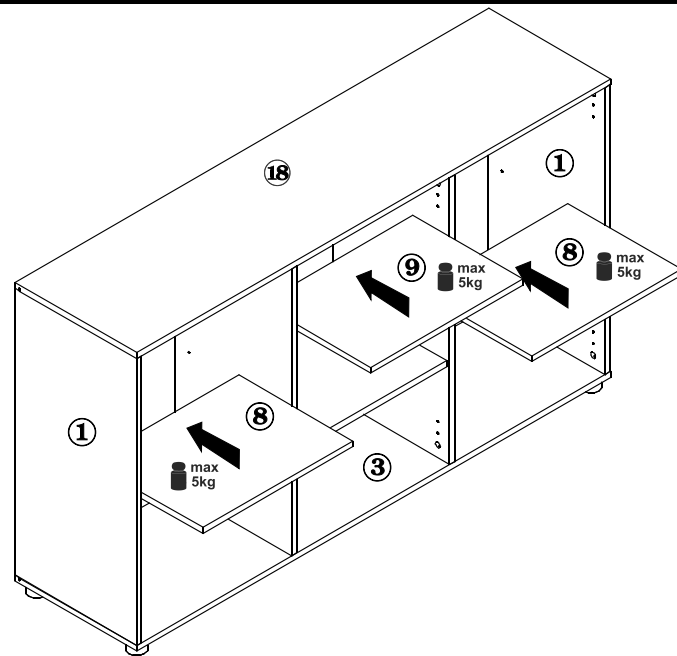


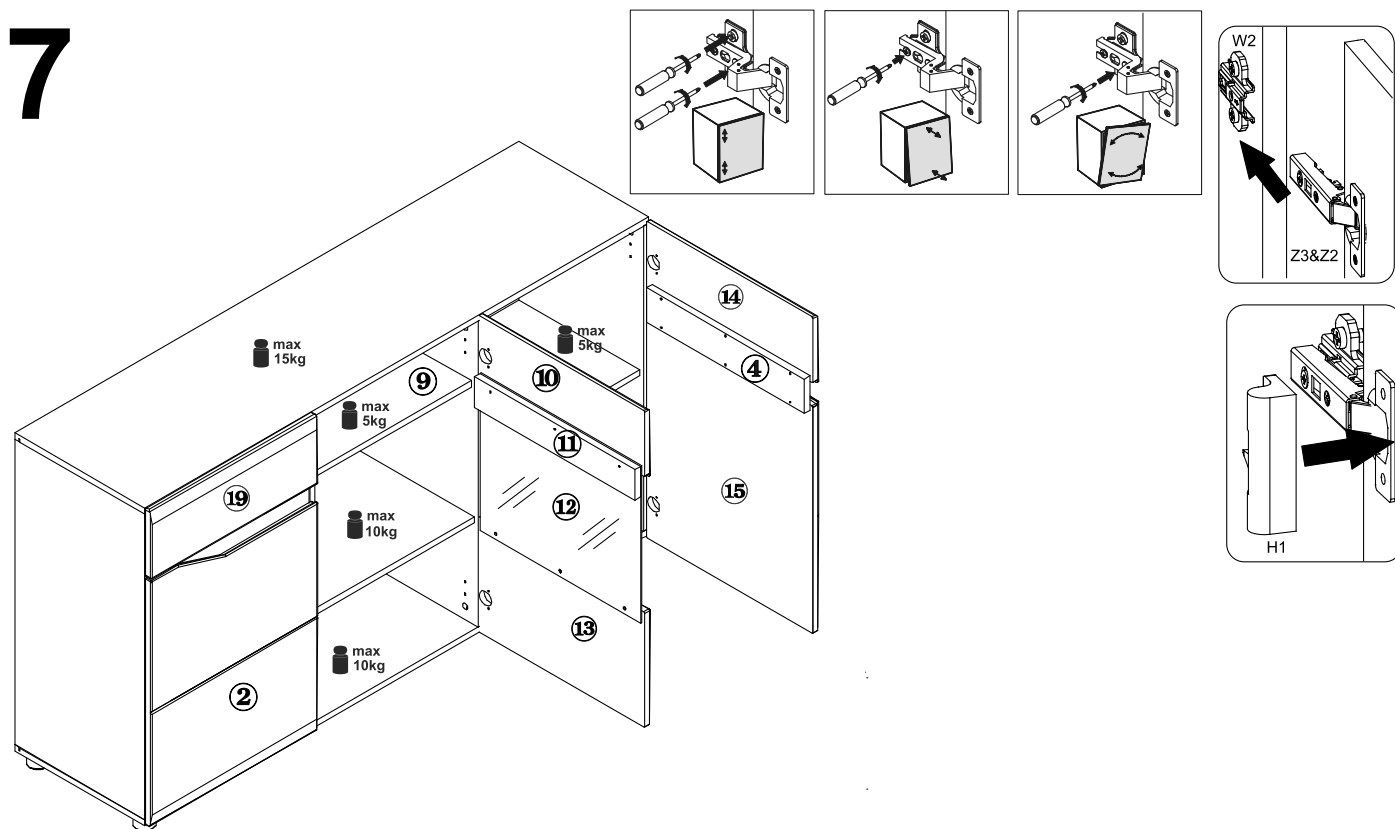
5



6

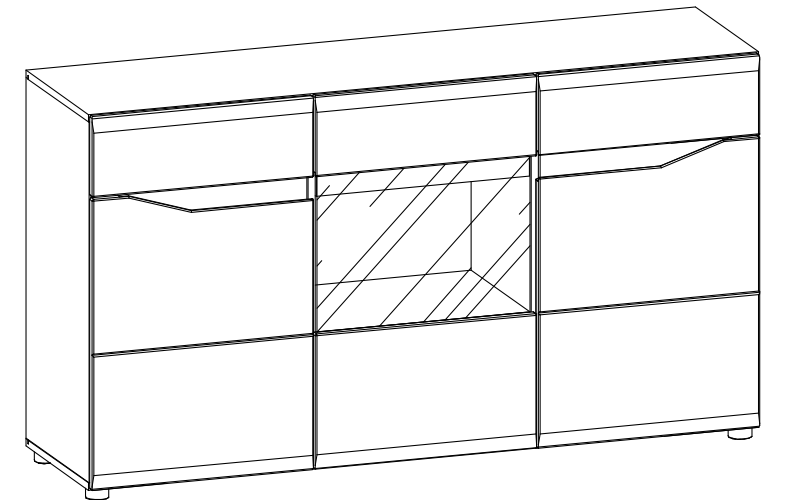


7

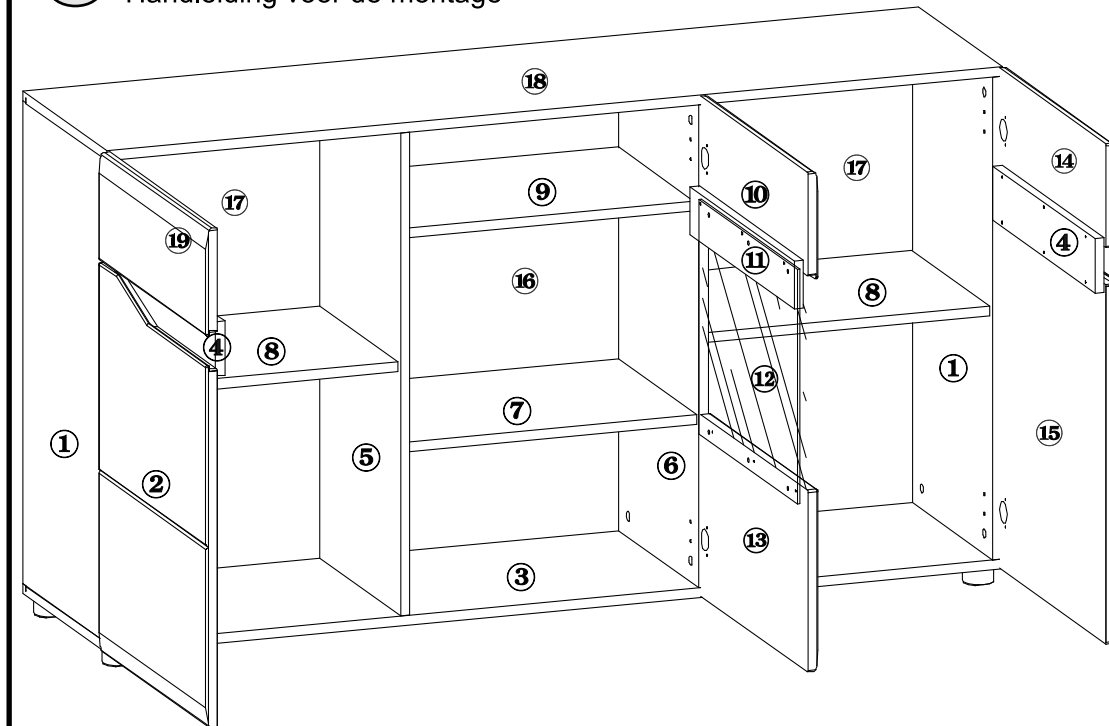


LI 4

- PL** Instrukcja montażu
- D** Montageanleitung
- GB** Assembly instructions
- ES** Instrucciones de instalación
- FR** Instructions de montage
- CZ** Montážní návod
- UA** Інструкція монтажу
- HU** Összeszerelési útmutató
- SK** Montážny návod
- RU** Инструкции по монтажу
- IT** Istruzioni di montaggio
- RO** Instrucțiuni de asamblare
- TR** Montaj talimatı
- NL** Handleiding voor de montage



1500x405x850



12	403x478		
11	478x78		
10	496x175		
9	483x350		
8	475x360		
7	484x360	19	496x175
6	786x370	18	1501x386
5	786x370	17	801x491
4	470x88	16	801x501
3	1501x386	15	635x496
2	635x496	14	496x175
1	786x386	13	496x296

