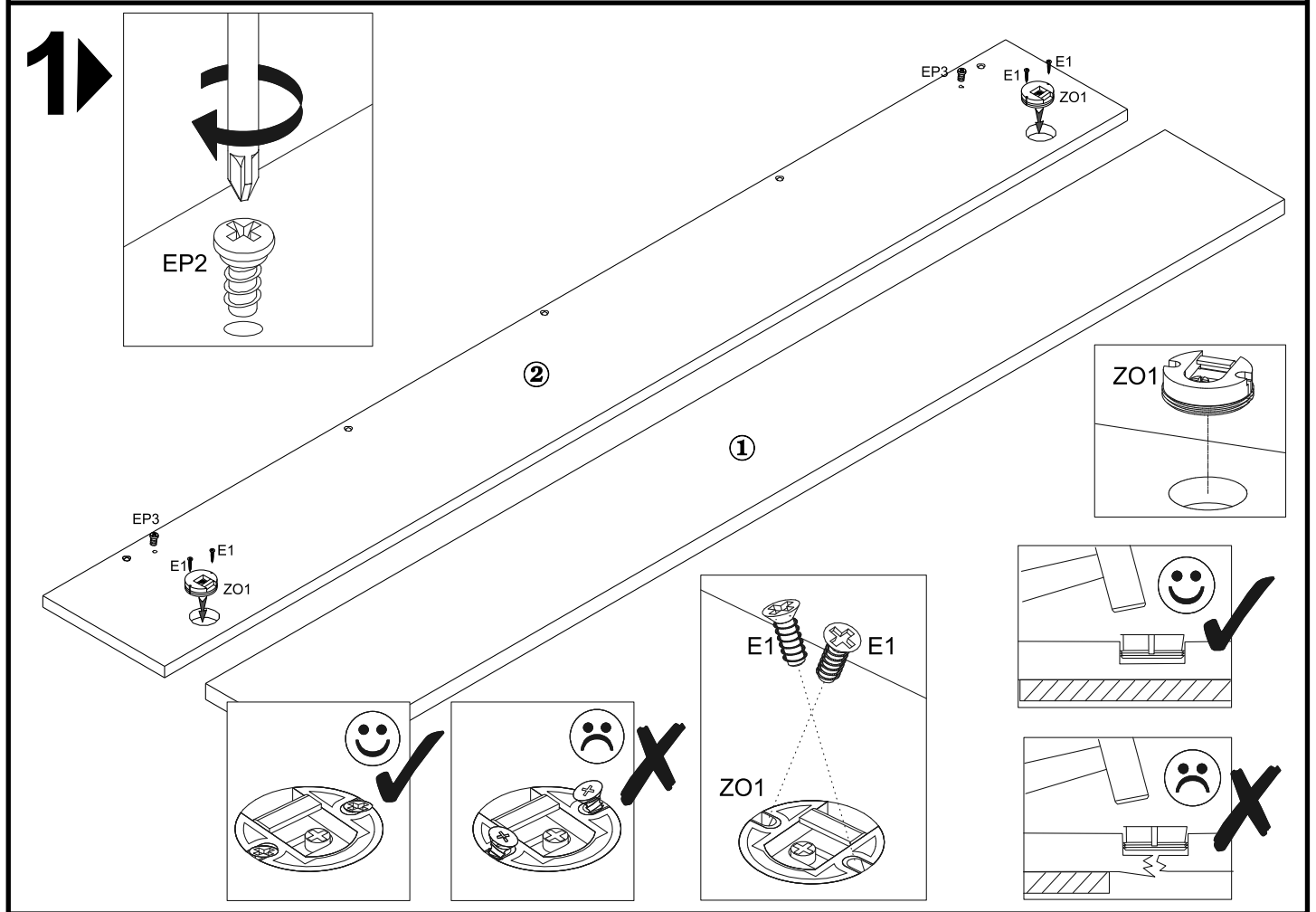


# MODELL: GT09

2	1524x218	1/1
1	1522x218	1/1



2x W26	2x D1	4x E1	2x ZO1	2x EP2	5x K5	1x K20